

はじめに

当商品をお買い上げいただき、ありがとうございます。  
 最初に本取扱説明書をご注文された製品及び納品された製品と一致しているかご確認ください。  
 一致しない場合は、恐れ入りますがご購入された販売店にご連絡ください。  
 安全にお使いいただくために本取扱説明書の注意事項を必ずお読みください。

本品は通信、制御線に乗った雷サージを減衰、バイパスし機器を保護する JIS C 5381-21 で規定されるカテゴリ C, D の試験を行った通信用サージ防護デバイス (SPD) です。劣化又は故障する可能性が高為、本製品に対してメガでの試験を行わないで下さい。

安全上の注意

・本品は、規格に従ってテストを行っておりますが、すべての雷害から完全な保護を保証するものではありません。  
 ・取付け時、取付け後の関連する電気工事、保守および点検を行う前には、本取扱説明書と他の必要書類を必ずお読みいただき、正しくお使いください。本取扱説明書は、必要な方がいつでもお読みいただけるように保管して下さい。

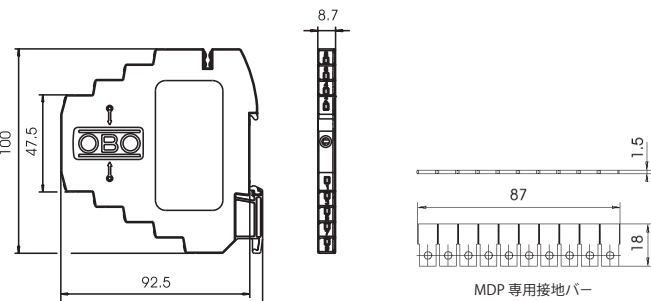
・ここに示した注意事項は次のように区分しています。安全上に関する重要な内容ですので、必ずお守り下さい。

- 危険** 誤った取扱いにより、死亡や重傷など重大な事故に結びつく可能性があります。
- 注意** 誤った取扱いにより、障害を負う可能性や物的損害が発生する可能性があります。状況により、さらに重大な事故に結びつく可能性があります。

- 危険**
  - ・ 通電中に導電部分やその周辺に触れると感電しますので絶対に触れないでください。
  - ・ 取付け、取外し、配線作業、保守および点検など本品と関連する作業を行う場合は、必ず上位遮断器を切り、電気を遮断してから行ってください。
  - ・ 雷が発生しているときは、危険ですので本品および配線に絶対に近づかないで下さい。

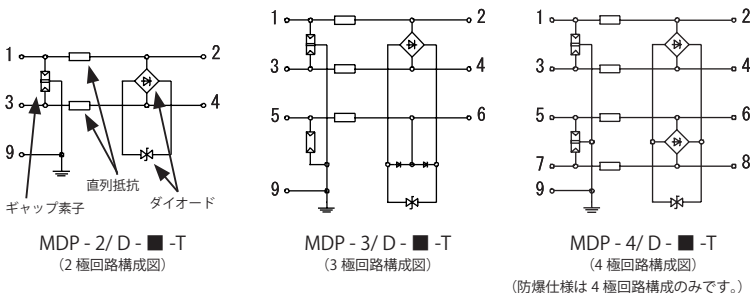
- 注意**
  - ・ 取扱説明書に従って取付け、配線、保守および点検を行ってください。誤った取扱いは火災、事故、故障等の原因になります。
  - ・ 本品の使用目的以外のご使用はしないでください。火災、事故、故障等の原因になります。
  - ・ 本品を分解・改造・解体しないでください。火災、事故、故障等の原因になります。
  - ・ 取付け、配線、保守および点検は電気工事有資格者が行ってください。
  - ・ 筐体に変形、ひび割れ、変色などの異常がある場合は使用しないでください。正常に動作せずに火災、事故、故障等の原因になります。
  - ・ 本品に落下などの衝撃を与えないでください。破損し正常に動作せず、火災、事故、故障等の原因になります。
  - ・ 落雷の衝撃などで結線に緩みが発生することがありますので、結線に緩みがないかネジを定期的に締めるなど、接続を確認して下さい。正常に結線されていないと、火災、事故、故障、誤作動等の原因になります。
  - ・ 使用電圧や温度範囲など製品仕様合った環境でご使用ください。火災、事故、故障等の原因になります。
  - ・ 設置する回路の最大電圧より本品の最大連続使用電圧が高いことをご確認ください。火災、事故、故障等の原因になります。
  - ・ 本品は屋内専用ですので、屋外で使用しないでください。火災、事故、故障、誤作動等の原因になります。
  - ・ 水ぬれ、結露、多湿なところは絶縁が悪くなり感電や漏電事故等の原因になりますので、使用しない下さい。
  - ・ 衝撃、振動、鉄粉、粉じん、腐食性ガスなどは本品に悪影響を与え火災、事故、故障等の原因になりますので避けして下さい。
  - ・ 結線に使用する電線は、本取扱説明書内の使用上の注意に記載されているサイズのものをお使いください。
  - ・ 本品はプラスチック、金属、焼結物等で構成されています。廃棄する場合には資源リサイクルルールに従って処理して下さい。
  - ・ 設備や機器、配線の耐電圧試験や絶縁抵抗 (メガ) 試験を行う場合は、本品を取外す、又は回路から切り離してから行ってください。火災、事故、誤作動、故障等の原因になります。
  - ・ 本品のメガ試験は行わないでください。火災、事故、誤作動、故障等の原因になります。
  - ・ 本品は全ての雷電流から電気機器を保護するものではありません。

外形寸法図



MDP シリーズ  
 (2 極、3 極、4 極構成とも同一寸法です)

回路構成図



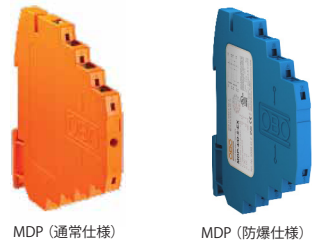
主な用途

PLC 制御回路、パルス信号回路、テレメータ信号、火災報知機、放送設備など高速通信を必要とする電気設備の誘導雷からの保護にお使い下さい。

可燃性の雰囲気のある場所にある機器の保護には、防爆仕様の製品をお使い下さい。

通信用 SPD

- 特長
  - ・ 通信用 SPD
  - ・ カテゴリ C, D
  - ・ PLC 制御回路、パルス信号、防災設備へ幅広い用途
  - ・ 8.7mm の省スペース
  - ・ 防爆対応 (フレーム色：青色)
  - ・ 専用テスターで容易に点検可能 (通常製品：フレーム色：オレンジ色)
  - ・ DIN レール対応

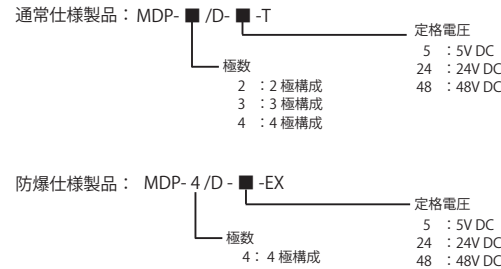


製品の仕様

型式: MDP-	2/D-5-T	3/D-5-T	4/D-5-T	2/D-24-T	3/D-24-T	4/D-24-T	2/D-48-T	3/D-48-T	4/D-48-T	4/D-5-EX	4/D-24-EX	4/D-48-EX
極数	2	3	4	2	3	4	2	3	4	4	4	4
最大連続使用電圧 U <sub>cAC</sub>	7V	7V	7V	20V	20V	20V	41V	41V	41V	7V	20V	41V
最大連続使用電圧 U <sub>cDC</sub>	10V	10V	10V	28V	28V	28V	58V	58V	58V	10V	28V	58V
定格電流 IL	0.58A	0.58A	0.58A	0.58A	0.58A	0.58A	0.58A	0.58A	0.58A	0.58A	0.58A	0.58A
漏れ抵抗 R <sub>s</sub> Ω	2.35 ± 5%											
電圧防護レベル (線間) Up	35V	35V	35V	55V	55V	55V	95V	95V	95V	35V	55V	95V
電圧防護レベル (対地間) U <sub>p</sub>	800V	800V	800V	800V	800V	800V	800V	800V	800V	800V	800V	800V
I <sub>pn</sub> 耐耐久性 (I total)*1 (8/20)	C2 5kA	C2 7.5kA	C2 10kA	C2 5kA	C2 7.5kA	C2 10kA	C2 5kA	C2 7.5kA	C2 10kA	C2 10kA	C2 10kA	C2 10kA
I <sub>pn</sub> 耐耐久性 (I Total)*1 (10/350)	D1 1kA	D1 1.5kA	D1 2kA	D1 1kA	D1 1.5kA	D1 2kA	D1 1kA	D1 1.5kA	D1 2kA	D1 2kA	D1 2kA	D1 2kA
周波数帯域	3dB @100MHz											
温度範囲	-40 ~ +80											
保護等級	IP 20											
防爆仕様	—										II 2(I)G Ex ia (ia Ga) II C T4 Gb	
接続可能電線サイズ	mm <sup>2</sup>										棒端子付き 1.5mm <sup>2</sup> ~ 2.5mm <sup>2</sup>	

\*1: I<sub>pn</sub> パルス耐性は信号線全本数の合計値です。1 線あたりの値は表記された値を 2/D は 1/2、3/D は 1/3、4/D は 1/4 としてください。

型式



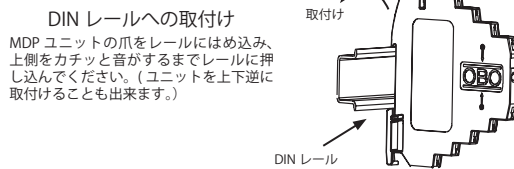
SPD の接続に方向性があります。偶数番号の端子側に保護対象の機器を取り付けてください。接続方向を誤ると機器の保護が出来なくなります。

使用上の注意

- ・ 本 SPD の最大連続使用電圧、定格負荷電流が被保護機器の仕様に適しているか確認下さい。
- ・ 電線を端子に接続し、緩みなく完全に接続されていることを確認してください。
- ・ SPD の配線は最短距離で結線してください。
- ・ SPD の入力側と出力側の配線は並べないでください。
- ・ 保護機器側と入力側があります。保護対象の機器は MDP の偶数側端子に接続して下さい。
- ・ 接続方向を誤ると機器の保護が出来なくなります。
- ・ 機器の接地線を MDP の 9 番端子に接続してください。
- ・ SPD の接地線は接地端子に必ず接続して下さい。機器保護が出来なくなる場合があります。
- ・ 客先指定のある場合は、その指示に従ってください。
- ・ シグナル GND 線を有する通信仕様の場合には、MDP のデカップリング抵抗 (2.35 Ω ± 10%) が通信に影響を与えないことを確認ください。

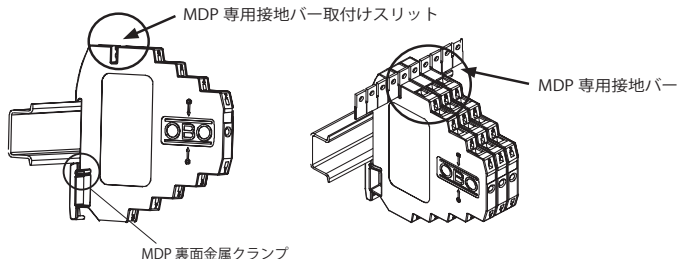
取付方法

- ・ 必ず、有資格者が施工・保守を行ってください。
- ・ 上位遮断器を切って、電気を遮断してから作業してください。
- ・ MDP ユニットの 35mmDIN レールに取付けてください。



MDP 専用接地バーの取付け

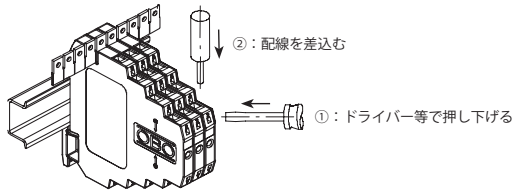
MDP にあるスリットに専用接地バーを奥まで差し込みます。差し込んだ後、専用接地バーに緩みがない事をご確認下さい。接地線は圧着端子を用いて専用接地バーにネジ止めし、接地端子に接続して下さい。



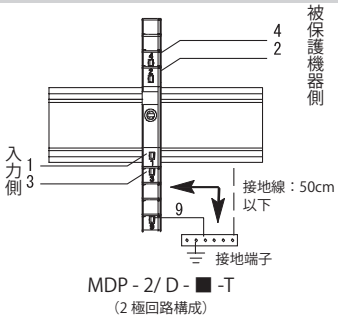
DIN レールの表面が地金である場合、MDP を DIN レールにクランプすると、MDP 表面の金属金具が DIN レールと接触します。この金属金具は MDP の接地端子 (9 番端子) と同等であり、DIN レールが確実に接地されている場合には、9 番端子に接地線を繋ぐ必要はありません。

結線方法

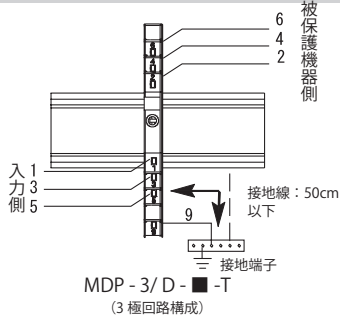
- 配線は最短距離で接続してください。
- MDP 端子に配線をしっかり差込み、緩みがないか確認下さい。
- 下図を参照して配線を確実に結線してください。



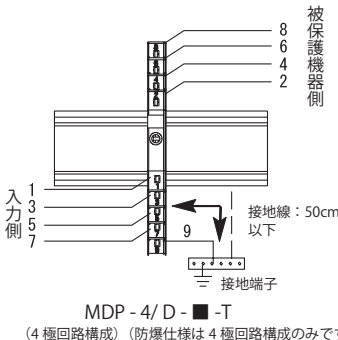
配線上の注意



MDP-2/D - ■ -T  
(2 極回路構成)



MDP-3/D - ■ -T  
(3 極回路構成)



MDP-4/D - ■ -T  
(4 極回路構成) (防爆仕様は 4 極回路構成のみです。)

偶数番号の端子 (2,4,6,8) の配線を被保護機器側に接続して下さい。被保護機器が正しい端子に接続されていない場合、機器の保護を行う事が出来ません。

機器の接地線を MDP の 9 番端子に接続し、端子 9 番、DIN レール、専用接地バーのいずれから接地端子板へ接続してください。客先指定のある場合はその指示に従ってください。

接地端子までの接地線は 50cm 以下となるよう配線して下さい。接地線が長い場合は配線インピーダンスにより電圧降下が発生し、SPD の防護効果が減少します。

通信線にシールド線を用いる場合、シールドは 9 番端子へ接続してください。ご不明点がございましたら、お問い合わせください。

通信状態のご確認

通信仕様に適合していない SPD を取付けた場合、通信障害によりデータが正しく伝わらない事や、誤った測定、制御信号が伝達される恐れがありますので、設置した SPD が通信状態に影響を与えていない事を必ず確認してから機器を運用してください。

主な確認項目

- 機器間の通信信号が遅れ、ノイズが乗っていない事。
- 信号の電圧レベル (強度)、波形が通信仕様を満たしている事。
- 信号変換器の信号レベル (電圧、電流、抵抗値等) がシフトしていない事。

点検および交換

- 組込み及び保守は、電源等設置環境に留意の上、有資格者が行ってください。
- 感電の恐れがありますので電気を遮断してから作業してください。
- 直撃雷もしくは誘導雷により規格以上の衝撃を受けた場合は故障する可能性がありますので、定期点検のほか落雷直後、および襲雷シーズン前・後には配線の緩みの確認と共に本品の外観の確認とテスターを使って点検を行ってください。
- 次の場合は交換してください。適正な保護が出来ない場合があります。
- 専用テスター「ライフコントロール」を用いた検査で「検査不合格」と判断された場合  
\*注意:「ライフコントロール」は通常仕様の製品のみに対応しています。

- MDP にひび、変形・変色などの異常がある場合
- 機器間の通信・制御が異常な状態になった場合、又は通信・制御ができなくなった場合

絶縁抵抗試験器 (通称 メガ試験器) では検査しないでください。劣化や故障の原因となります。

ライフコントローラは通常仕様の MDP のみに対応しています

状態確認方法



専用テスター「ライフコントロール」の電源を ON にし、検査ペンを MDP に挿入し、専用テスター本体の表示で結果を確認します。

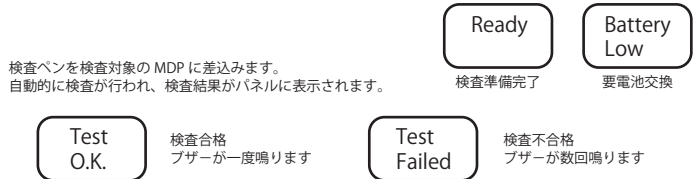
検査対象の MDP の結線は取外し必要はありません。

専用テスターによる検査により MDP が影響を受ける事はありません。

ライフコントローラは通常仕様の MDP のみに対応しています

MDP 専用テスター「ライフコントロール」の操作方法

電源 ON/OFF ボタンを一度押すとパネルにライフコントロールの状態が表示されます。



電源 ON/OFF ボタンを再度押し検査を終了します。  
LED ON/OFF ボタン: 一度押すと LED が点灯し、再度押すと消灯します。

MDP 専用テスター「ライフコントロール」



ライフコントロール本体	
寸法 (L x W x H)	140 x 62 x 31
重量	100g
温度範囲	-15℃ ~ +70℃
保護等級 IP 値	IP 20
電源	電池 1 本 (9 V)
LED 付き検査ペン	
寸法 (L x B)	98.6 x 13.5
ケーブル長さ	1200mm
重量	70g
温度範囲	-15℃ ~ +70℃
保護等級 IP 値	IP 20

本製品及び施工方法、取扱方法についてご不明点がございましたら、お手数ですが弊社又はお買い求めの代理店へお尋ねください。

製品の保証

- 無償保証期間  
製品の無償保証期間は、販売後 1 年です。(弊社又は弊社の正規代理店よりご購入された製品に限りです。)
- 保証範囲  
無償保証期間内に弊社の責任により故障が生じた場合は、本品の故障部分の修理及び交換を無償でいたします。ただし、次に該当する場合はこの保証外になります。  
 ・カタログ、取扱説明書の記載内容以外の不適当な条件、使用方法等に起因した故障の場合  
 ・故障の原因が本品以外の理由による場合  
 ・不適切な保管、使用上の誤り、改造、分解、修理、過失などによる場合  
 ・施工上の不備、誤った保守に起因する場合  
 ・使用目的以外での使用による故障  
 ・弊社からの出荷時に実用化されている科学技術水準で予見できない事由による原因  
 ・火災、天災など弊社の責任でない場合

弊社商品以外の補償責任について

無償保証期間内外を問わず、保証の対象は本品に限ります。弊社商品の故障に起因するお客様あるいは、お客様の顧客殿での弊社商品以外への損傷ならびに機会損失、その他業務に対する補償は弊社の保証外とさせていただきます。

OBO ベターマン輸入総代理店  
 株式会社イーユーテック  
 〒220-0072  
 神奈川県横浜市西区浅間町 1-13-5  
 TEL : 045-326-3663  
 FAX : 045-326-3660

取扱説明書の内容はメーカーの仕様変更等により、予告なく変更される場合がありますのでご了承ください。

本書の一部または全部を無断で転載、複製する事は固くお断りします。